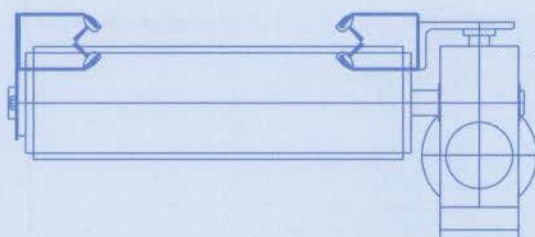
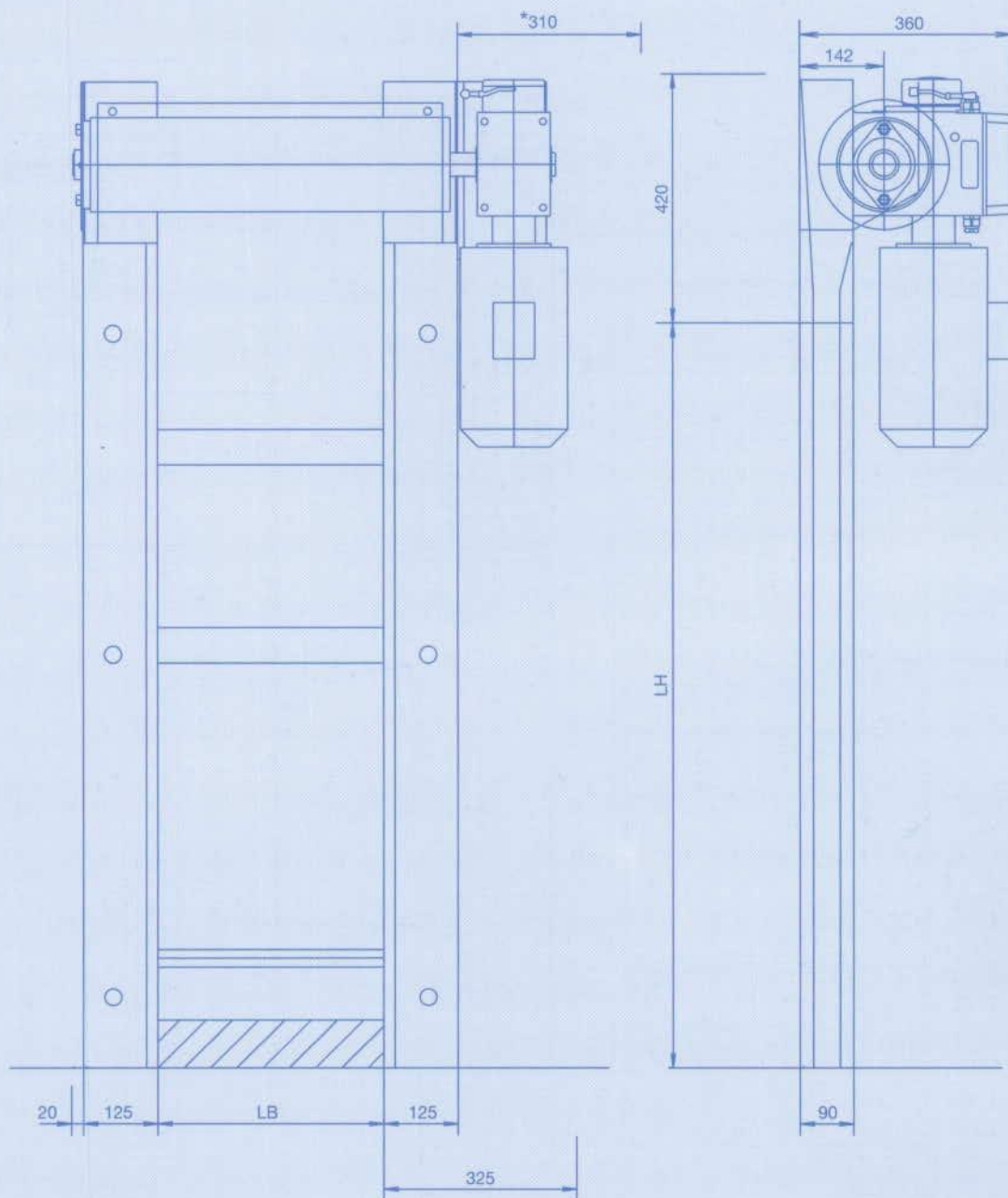


V 4014 típusú függőlegesen nyíló gyorskapuk



* szükséges helyigény a meghajtás felszereléséhez