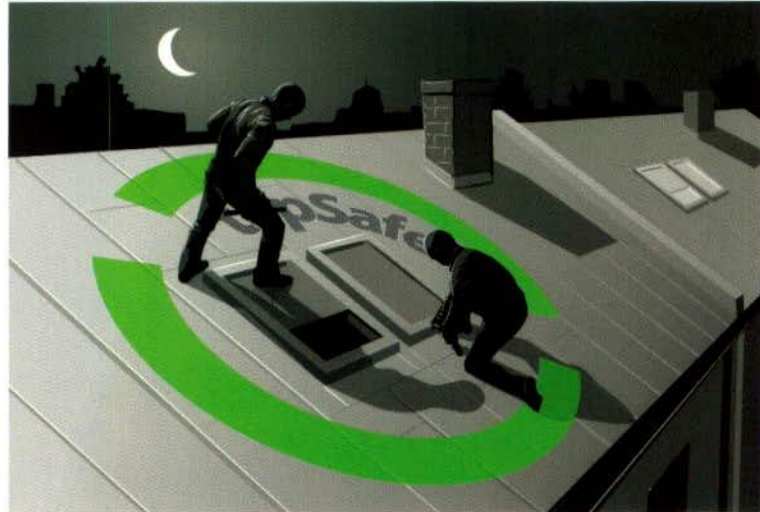


BETÖRÉSGÁTLÓ MEGERŐSÍTÉSEK



Egyre gyakoribbak a lakásokba és házakba történő betörések. A tulajdonosok elsősorban a homlokzati nyílászárókat biztosító betörésvédelmi rendszerekbe fektetnek be, de gyakran megfigyelnek a tetőtéri ablakokról, amelyeken keresztül szintén be lehet jutni a helyiségekbe.

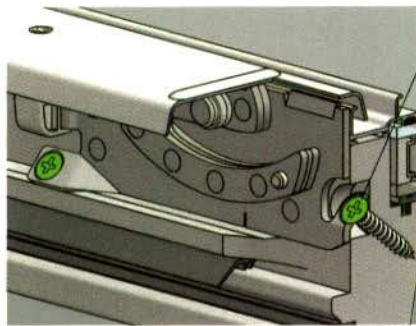
Az aggasztó statisztikai adatok szerint egyre több betörés történik tetőtéri ablakon keresztül.



A tetőtéri ablakokon keresztüli betörések számának csökkentése érdekében a FAKRO kifejlesztette a tetőtéri ablakok szerkezetét megerősítő, újszerű topSafe rendszert.

A **topSafe** rendszer jellemzői:

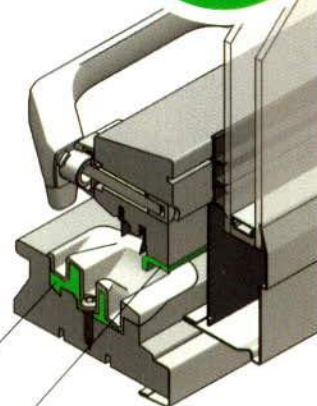
- újszerű megoldás a vasalat megerősítésére,
- speciálisan megerősített fa- és zárszerkezeti elemek,
- szerszámokkal történő betörést nehezítő fémprofil-merevítés.



A hosszabb és vastagabb facsavarok ferdén behajtva a fa ablakszárny profiljába megakadályozzák a pántok kiszakadását és az ablakszárny beesését a helyiségbe

Fémbetéttel megerősített résszellőző-állás

Szerszámokkal történő betörést nehezítő fémprofil-merevítés



A FAKRO tetőtéri ablak kívülről nem nyitható egyszerű módszerekkel, pl. a külső ablakfelület felső részére rálépve. A topSafe rendszerű tetőablakok a betöréssel szemben megnövelt ellenállással rendelkeznek. Nyugodtan alhatunk abban a tudatban, hogy a tetőn biztonságos FAKRO tetőablakok kerültek beépítésre, amelyek nemcsak az időjárás viszontagságaitól védenek meg.